

開先形状・寸法・ベベル角度の精度が違う

EIHO スチールタブ

高精度

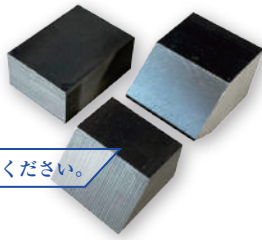
種類が豊富

イーホーのスチールタブは高精度 SN490B 豊富なラインナップに加え、ご指定の形状・サイズでの製造まで幅広く対応しています。

- 形状、寸法、ベベル角度の精度が高い。
- 形状の種類が豊富であらゆる施工に対応できる。
- 開先先端形状がシャープで溶け込み不足が起きにくく 施工後のガス切断が容易
- 鋼種：SN490B 国内製造

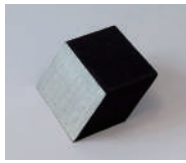
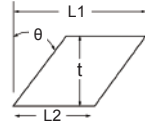
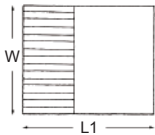

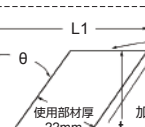
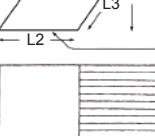
ご指定形状のスチールタブ製造について

イーホーはお客様のご指定の形状・サイズによる製造も承っております。お気軽にご相談ください。

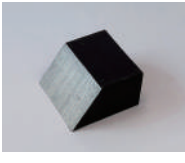
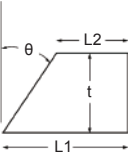
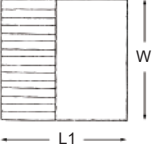


厚み・開先形状 / 角度など自由にご指定ください。

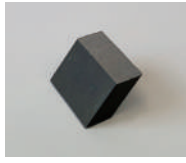
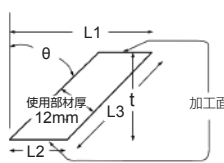
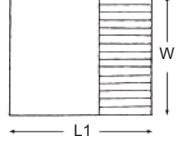
① SC

形状	角度	t (mm)	L1 (mm)	L2 (mm)	L3 (mm)	W (mm)	入数		
  t = 9~25 	35度開先	9	29	23		38	32		
		12	32				38		
		14	33				40		
		16	34				180		
		19	36				150		
		22	43				120		
		25	45				100		
		28	47				34	90	
		32	50				39	80	
		36	56				44	70	
		38	58	46	60				
		40	60	49	60				
		  t = 28~40 	45度開先	9	32	23		38	32
				12	35				38
				14	37				40
				16	39				180
19	42			150					
22	49			120					
25	52			100					
28	58			40	80				
32	63			45	70				
36	81			51	60				
38	83			54	60				
40	85			57	50				

② SL

形状	角度	t (mm)	L1 (mm)	L2 (mm)	W (mm)	入数
  	35度開先	9		26	32	300
		12	32	23	38	200
		14		22	40	150
		16		27		120
		19		25		100
		22	38	23		100
		25		20		80
		28		18	38	80
		32				70
		36	40	15		60
	38	42				
	40	43				
	45度開先	9		23	32	300
		12	32	20	38	200
		14		18	40	150
		16		22		120
		19	38	19		100
		22		16		80
		25				70
		28	41	13	38	60
32		45				
36		51				
38	53	15				
40	55					

③ EC1

形状	角度	t (mm)	L1 (mm)	L2 (mm)	L3 (mm)	W (mm)	入数	
  	35度開先	9					-	
		12						-
		14	24		17		300	
		16	26		20		250	
		19	28		23		200	
		22	30		27		150	
		25	32	15	31	38	100	
		28	35		34			
		32	37		39			
		36	40		44			
	38	41		46				
	40	43		49				
	45度開先	9						-
		12						-
		14	31		20		300	
		16	33		23		250	
		19	36		27		200	
		22	39		31		150	
		25	41	17	35	38	100	
		28	45		40			
32		49		45				
36		52		51				
38	54		54					
40	56		57					

④ KC

形状	角度	t (mm)	L1 (mm)	W (mm)	入数
	45/60度 開先	9	-	-	-
		12			
		14			
		16	38	38	150
		19			120
		22			100
		25			80
		28			60
		32			50
		36			
		38			
		40			

※受注生産です。

⑤ EC3

形状	角度	t (mm)	L1 (mm)	L2 (mm)	L3 (mm)	W (mm)	入数		
	35度 開先	9	-	-	-	-	-		
		12							
		14							
		16							
		19	23	38	120				
		22			27				
		25			31				
		28			34				
		32			39				
		36			44				
		38	46	-	-	80			
		40	49						
		40	52						
		40	57						
			45度 開先	9	-	-	-	-	-
				12					
				14					
				16					
19	27			38	100				
22					31				
25					35				
28					40				
32					45				
36					51				
38	54			-	-	70			
40	57								

⑥ コーナーSL

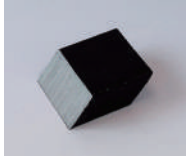
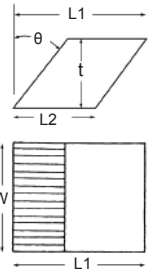
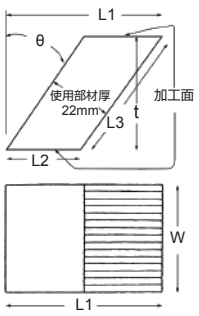
形状	角度	t (mm)	L1 (mm)	L2 (mm)	L3 (mm)	W (mm)	入数
	35度 開先	9	29	11	23	32	500
		12	36	14	27	38	300
		14	37	15			40
		16	38	16	38	50	160
		19	41	19			130
		22	43	21			110
		25	45	23			100
		28	47	25			80
		32	50	28			50
		36	59	30	34	50	40
		38	61	32			
		40	62	33			
	40	62	33				
	45度 開先	9	31	14	22	32	500
		12	39	17	27	38	250
		14	41	19			40
		16	43	21	38	50	180
		19	46	24			150
		22	49	27			120
		25	52	30			100
		28	55	33			90
		32	59	37			70
		36	70	41	34	50	50
		38	72	43			40
40		74	45				
40	74	45					

※受注生産です。
※入数はR/L別梱包です。


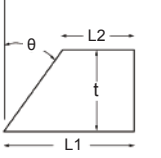
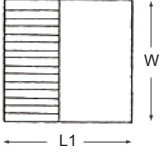
⑦ AP

形状	規格名	t (mm)	W (mm)	L (mm)	入数	
	AP5	9	32	50	180	
		12	38		120	
		14	40		100	
		16	38		80	
		19			70	
		22			60	
		25			50	
		28	50		38	50
		32				40
		36				35
	38	-		-		-
	40					
	AP6	9		32		60
		12	38	100		
		14	40	80		
		16	38	70		
		19		60		
		22		50		
		25		45		
		28	38	-	-	
32		35				
36		-				
38	30					
40						


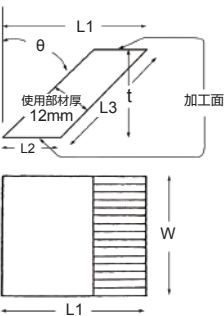

⑧ SCミニ

形状	角度	t (mm)	L1 (mm)	L2 (mm)	L3 (mm)	W (mm)	入数
  $t = 9 \sim 25$  $t = 28 \sim 40$	35度開先	9	29	23	-	25	500
		12	32				400
		14	33				300
		16	34				250
		19	36				200
		22	43				170
		25	45				140
		28	47				130
		32	50				110
		36	56				100
	45度開先	9	32	27	-	25	500
		12	35				400
		14	37				300
		16	39				250
		19	42				200
		22	49				170
		25	52				120
		28	58				100
		32	63				90
		36	81				85
							80


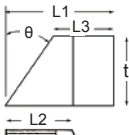
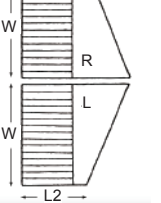
⑨ SLミニ

形状	角度	t (mm)	L1 (mm)	L2 (mm)	W (mm)	入数
  	35度開先	9	-	26	25	400
		12	32	23		300
		14	-	22		270
		16	-	27		200
		19	-	25		170
		22	38	23		150
		25	-	20		140
		28	-	18		130
		32	-	-		120
		36	40	15		100
	45度開先	9	-	23	400	
		12	32	20	300	
		14	-	18	200	
		16	-	22	190	
		19	38	19	170	
		22	-	16	160	
		25	-	13	140	
		28	41	-	110	
		32	45	-	90	
		38	53	15	80	
						70

⑩ EC1ミニ

形状	角度	t (mm)	L1 (mm)	L2 (mm)	L3 (mm)	W (mm)	入数	
  $t = 9 \sim 25$  $t = 28 \sim 40$	35度開先	9	-	-	-	-	-	
		12	-	-	-	-	-	-
		14	24	17	500			
		16	26	20	450			
		19	28	23	400			
		22	30	27	320			
		25	32	31	300			
		28	35	34	250			
		32	37	39	220			
		36	40	44	200			
	45度開先	9	-	-	-	-	-	-
		12	-	-	-	-	-	-
		14	31	20	450			
		16	33	23	400			
		19	36	27	320			
		22	39	31	300			
		25	41	35	250			
		28	45	40	220			
		32	49	45	200			
		36	52	51	170			
							160	
							150	

⑪ コーナーSLミニ

形状	角度	t (mm)	L1 (mm)	L2 (mm)	L3 (mm)	W (mm)	入数
  	35度開先	9	26	11	20	25	700
		12	27	13	19		500
		14	29	15	18		400
		16	33	16	18		350
		19	33	18	20		280
		22	34	20	19		230
		25	37	22	20		190
		28	39	25	-		160
		32	41	27	19		130
		36	44	30	-		110
	45度開先	9	28	14	19	680	
		12	32	17	20	450	
		14	33	19	19	380	
		16	36	21	-	300	
		19	39	24	20	240	
		22	41	27	-	200	
		25	44	30	-	160	
		28	47	33	-	130	
		32	51	37	19	110	
		36	55	41	-	90	
							80

※受注生産です。
※入数はR/L別梱包です。